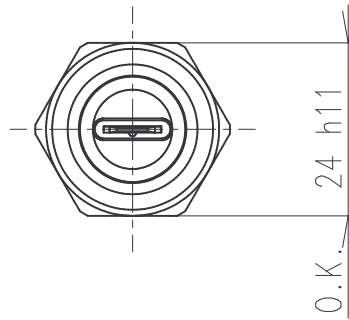
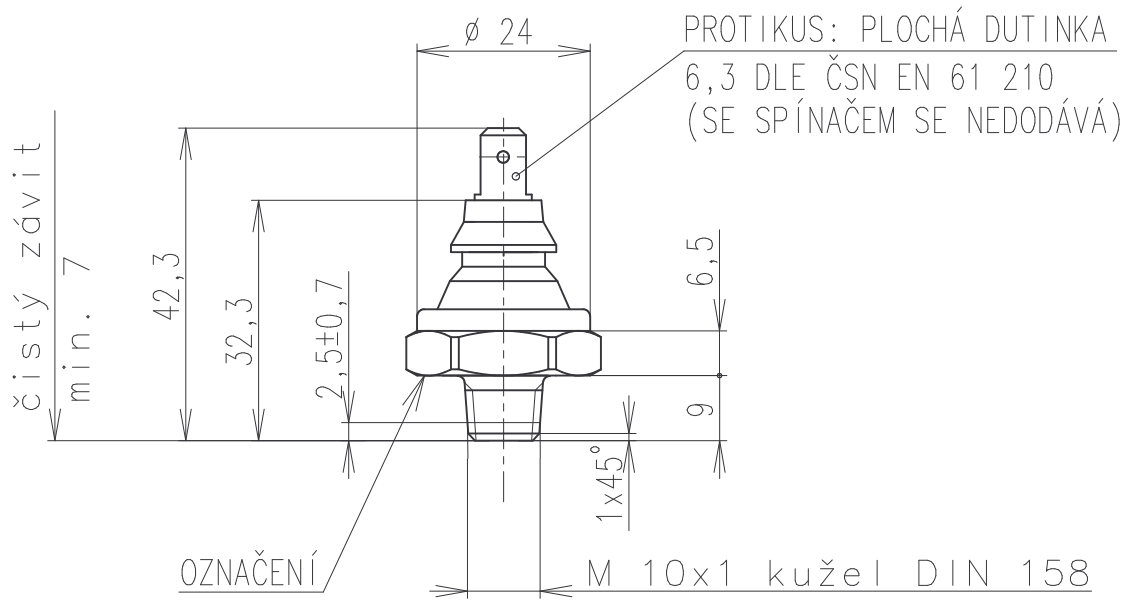


	Doklad	Datum	Podpis	Index	Počet
	Document	Date	Signature		Number
ZMĚNA					



ROZMĚROVÝ VÝKRES - VÝKRES PRO NABÍDKU, OBJEDNÁVKU, DODÁVKU
DIMENSIONAL DRAWING, DRAWING FOR OFFER, ORDER AND DELIVERIES

K OVLÁDÁNÍ SPÍNAČE JE MOŽNO POUŽÍT VZDUCH NEBO MOTOROVÉ OLEJE ČSN 65 6638, OLEJE M3AD, M4AD, M6AD, M6ADS11, M8AD, PP80, PP90, OTH3, ON3 NEBO OBDOBNÉ OLEJE ZAHRANIČNÍ

SPÍNAČ ODPOVÍDÁ ČSN 30 4002; ČSN 30 4434

JE-LI SPÍNAČ OVLÁDÁN VZDUCHEM, MUSÍ BÝT UMÍSTĚN V MINIMÁLNÍ VZDÁLENOSTI ZA VYROVNÁVAČEM TLAKU NEBO ZA ČISTIČEM VZDUCHOVÉHO POTRUBÍ

MAXIMÁLNÍ SPÍNANÝ VÝKON 12W

JMENOVITÉ NAPĚTÍ 6,12 NEBO 24V


MAXIMÁLNÍ PROVOZNÍ TLAK 2000 kPa

MAXIMÁLNÍ PROVOZNÍ TEPLOTA 120°C

ROZPÍNACÍ TLAK 60-120 kPa

KLIMATICKÁ ODOLNOST N24 DLE ONA 30 1002

KRESLIL	DRAHW	DUSEK
KONTROLOVAL	CHECKED	
SCHVÁLIL	APPROVED	
DATUM	DATE	2.3.2001

Měřítka 1 : 1	Hmotnost (kg)	Odpovídá normě, případně technickým podmínkám
	NÁZEV VÝROBKU TLAKOVÝ SPÍNAČ	ČÍSLO VÝKRESU 443 852129 820
		DRAWING NUMBER